



Beste Qualität
made in Germany



Topas

Topas mit Dach | Topas ohne Dach



Inhaltsverzeichnis

| | | | |
|-----------------------------|----|----------------------|----|
| Produkt-Highlights | 4 | Planung/Aufmaß | 13 |
| Markisentücher | 9 | Querschnitte | 14 |
| Gestellfarben | 9 | Montagemöglichkeiten | 15 |
| Funksteuerung BiConnect | 11 | Auszugskräfte | 18 |
| Wetterautomatik und Zubehör | 12 | | |

weinor Topas: einfach stabil – das klassische Einsteigermodell



Die Topas ist eine klassische Einsteigermarkise für alle, die trotz kleinem Budget auf Qualität nicht verzichten wollen. Ihre unkomplizierte Technik macht sie so stabil und windresistent. Die offene Markise zeichnet sich durch ihre enorme Flexibilität aus: mit oder ohne Regenschutzdach und durch vielfältige Montagevarianten passt sie sich an unterschiedlichste bauliche Situationen an.

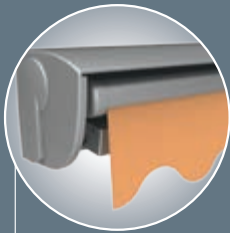
weinor Topas Highlights



47 Gestellfarben und
9 WiGa-Trend-Farben



10 Jahre Garantie
auf LongLife Arm



mit Dach



ohne Dach



weinor
LongLife Arm

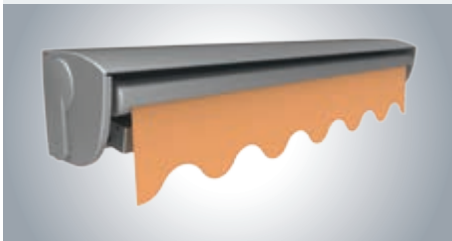


Mehrfeldanlagen
mit Gleitlager oder
Schlitzabdeckung



Produktvorteile im Detail

Unkompliziert und stabil: die Highlights der weinor Topas



Offen oder mit Dach – klassisches Design mit aktuellster Technik

Die weinor Topas bietet Stabilität durch reduzierte Technik und bleibt doch vielfältig in ihren Funktionen.

- stabiles Ausfallprofil
- mit und ohne Dach
- große Breiten
- windstabil
- große Tuchauswahl

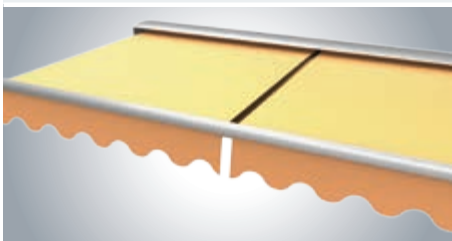


weinor LongLife Arm – langlebig und belastbar

Der LongLife Arm verfügt über ein äußerst belastbares Hightech-Band.

- über 100.000 Zyklen im Test
- extrem leiser Lauf

- keine Wartung erforderlich
- gesenkgeschmiedetes Aluminium im Gelenk – leicht, aber höchst widerstandsfähig



Mehrfeldanlagen – für besonders große Schattenflächen

Die Topas ist auch als kombinierte Mehrfeldanlage für sehr große Terrassen erhältlich.

- als 2-teilige Anlage bis 1.200 cm
- Schlitzabdeckung oder Gleitlager mit durchgehendem Tuch



- Standard
- Option
- nicht erhältlich

Varianten der weinor Topas

| | Topas mit Dach | Topas ohne Dach |
|--|---|-----------------|
| Technik | | |
| Max. Breite, 1-teilig/2-teilige mit Schlitzabdeckung | 700 cm/1.200 cm | 700 cm/1.200 cm |
| Max. Ausfall | 400 cm | 400 cm |
| Kassettengröße (B x H) | 220 x 210 mm | 210 x 180 mm |
| Gekoppelte Anlagen | ○ | ○ |
| Motorantrieb | ● serienmäßig | ● serienmäßig |
| Neigungsverstellung Markise | 5° bis 40° | 5° bis 40° |
| Montagevarianten | Wand-, Decken- und Dachsparrenmontage möglich | |
| LED-Beleuchtung (Lichtleiste Design) | ○ | ○ |
| Design | | |
| 47 Standard-Gestellfarben | ● | ● |
| Über 150 andere RAL-Farben | ○ | ○ |
| 9 WiGa-Trend-Farben | ● | ● |
| Andere Strukturfarben | ○ | ○ |
| Andersfarbige Kopf und Ausfallprofilkappen | ○ | ○ |
| weinor Tuchkollektion | ● | ● |
| Zubehör | | |
| Heizsystem Tempura | ○ Befestigung mit Universalhalter | |
| Steuerung | | |
| Funksteuerung | siehe S. 10 | |
| Ohne Funk | ● | |
| Qualität | | |
| Getestet bis | Windstärke 5 nach Beaufort und Windwiderstandsklasse 2 nach DIN 13561 | |







Tücher – attraktiv und dauerhaft farbrillant

Ein hochwertiges Tuch ist die Grundvoraussetzung für eine schöne Markise. Hier bieten die colours by weinor® Kollektionen eine umfangreiche Auswahl.

- farbecht durch Spinndüsenfärbung
- dauerhaft schön durch schmutz- und wasserabweisende Nano-Beschichtung
- optional auch große Auswahl aus Kollektionen anderer Hersteller



Acryltücher
100 Dessins



Polyestertücher
55 Dessins

- hochwertige Acrylqualität
- bewährt seit Jahrzehnten
- Bahnbreite: 120 cm/240 cm

- innovative Polyesterqualität
- hochelastisch mit Memory-Effekt®
- Bahnbreite: 120 cm



Vielfalt an Gestellfarben – zahlreiche Wahlmöglichkeiten

weinor beschichtet im eigenen Werk. Dadurch lassen sich höchste Farbgleichheit und ein identischer Glanzgrad gewährleisten.

- 47 Standard-RAL-Gestellfarben, Seidenglanz (Glanzgrad $70 \pm 5\%$ im 60° Messwinkel)
- 9 kratzfeste und widerstandsfähige WiGa-Trend-Farben, Struktur-Optik
- über 150 RAL-Sonderfarben

47 Standard-Gestellfarben

| | | | | | | | | |
|--|--|--|--|--|--|--|--|--|
| | | | | | | | | |
| | | | | | | | | |
| | | | | | | | | |
| | | | | | | | | |
| | | | | | | | | |
| | | | | | | | | |

9 WiGa-Trend-Farben

| | | | | | | | | |
|---------------------------------|--|------------------------------------|--------------------------------------|--|--|--|--|--|
| | | | | | | | | |
| WT 29/10797 Approx. RAL 9010 | WT 29/50704 Approx. RAL 6009 Metallic | WT 29/60740 Marrone 04 Metallic | WT 29/70786 Sparkling Iron Effect | WT 29/71289 Approx. RAL 7016 Metallic | WT 29/80077 Approx. DB 703 Metallic | WT 29/80081 Iron Glimmer Effect P 7 | WT 29/90146 Approx. RAL 9006 Metallic | WT 29/90147 Approx. RAL 9007 Metallic |

weinor ist ein ökologisch handelndes Unternehmen. Für die Einhaltung hoher Umweltstandards unterliegen Herstellungsprozesse und Materialien der ständigen Kontrolle durch Experten.

Seit dem Verbot der Zugabe von Schwermetallen in Pulverbeschichtungen kann, trotz aller Bemühungen der Farbhersteller, die Farbtonstabilität zu gewährleisten, ein Ausbleichen insbesondere bei der Farbe Feuerrot (RAL 3000) nicht ganz ausgeschlossen werden. Farben können drucktechnisch bedingt deutlich abweichen.





BiEasy 5M

BiEasy 15M
mit Display

weinor BiConnect – koordinierte Steuerung für Markise, Licht und Heizung

Die Markise ist serienmäßig mit einem Motor ausgestattet und kann optional je nach Markisentyp mit Funkmotor oder Funkempfänger BiRec MA geliefert werden.

So kann sie mit der vorprogrammierten Funkfernbedienung BiEasy gesteuert werden. Zur Auswahl stehen 1, 5 und 15 Kanäle mit Display.



Handsender weinor BiEasy

- betriebssicher durch geschützte Sendefrequenz (868 MHz)
- bis zu 100 m Reichweite

Funkempfänger BiRec

- unterschiedliche Funkempfänger je nach Funktionskombination
- passend zur Markisenausstattung – z. B. zum Ein- und Ausfahren der Markise oder zum Dimmen des Lichtes

| Produkt | Ausstattung (integriert) | Funkempfänger | Handsender |
|---------|---|-------------------------|------------------|
| Topas | Markisenmotor | im Funkmotor integriert | BiEasy 1M/5M/15M |
| | + Heizsystem Tempura* | BiRec HD | BiEasy 5M/15M |
| | + LED-Lichtleiste Design* | BiRec LED | BiEasy 5M/15M |
| | + Heizsystem Tempura* + LED-Lichtleiste Design* | BiRec LED + BiRec HD | BiEasy 5M/15M |

Voraussetzung: Markise mit Funksteuerung BiConnect, Sensoren erfordern einen BiEasy 1M, 5M oder 15M

* Option

| Produkt | BiConnect | Somfy RTS | Somfy io |
|------------|-------------------------------|-------------------------------------|-------------------------------------|
| Topas | <input type="radio"/> | <input type="radio"/> | <input type="radio"/> |
| Option LED | <input type="radio"/> dimmbar | <input type="radio"/> nicht dimmbar | <input type="radio"/> nicht dimmbar |

Option



Produktschutzsensor BiSens Agido-3V

Der Produktschutzsensor BiSens Agido-3V fährt die Markise bei Schwingungen und Bewegungen ein.

- einstellbarer Schwellenwert
- nur in Verbindung mit BiConnect
- energiesparende Technologie

- Batterien 2 Jahre haltbar
- Verweilzeit der Markise nach dem Einfahren: ca. 20 Minuten
- Anbringung im Ausfallprofil

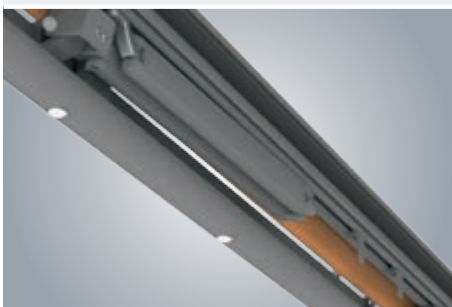


BiSens SWR-230 V

Sonnen-, Wind- und Regen-Sensoren – automatischer Hitze- und Produktschutz (Option)

Die Funksensoren der BiConnect Serie fahren die Markise bei Sonne automatisch aus und bei Regen und Wind zuverlässig wieder ein.

- Erhältlich in den Varianten:
- Sonnen-Wind-Regen-Sensor: BiSens SWR-230 V
 - Sonnen-Wind-Sensor: BiSens SW-230 V
 - auch solarbetrieben als: BiSens SW-Solar



Lichtleiste LED Design – 30.000 Leuchtstunden bei kleinstem Energieverbrauch (Option)

Ausgesuchte LED-Komponenten stehen für höchste weinor Qualität:

- Spezial-Glaslinsen für stimmungsvolles Licht
- besonders energieeffizient
- Lebensdauer 30.000 Stunden

- Funk-dimmbar mit BiConnect
- Montage mit Befestigungswinkel am Tragrohr
- servicefreundlich: Austausch einzelner LED-Spots ohne Demontage der Markise möglich



Heizsystem Tempura Universal mit hohem Leistungsgrad (Option)

Die energieeffiziente Infrarot-Heizung Tempura überzeugt durch eine Heizleistung von 1.500 Watt in kleinstem Gehäuse.

- Sofortwärme ganz ohne Vorheizen
- individuell schwenkbar für eine gezielte Erwärmung
- per Fernsteuerung BiConnect bedien- und dimmbar

- spritzwassergeschützt
- lieferbar in 47 Standard-Gestellfarben sowie 9 kratzfesten und widerstandsfähigen WiGa-Trend-Farben in edler Struktur-Optik
- Option: 150 RAL-Sonderfarben
- einfach nachzurüsten durch Universalhalterung
- TÜV-geprüft



Ausfallschräge und Durchgangshöhe ermitteln:

1. Ausfallschräge anhand Terrassentiefe aus Tabelle „Ausfallschräge“ ablesen.
2. Aus Tabelle „Durchgangshöhe“ mit der ermittelten Ausfallschräge und dem gewünschten Neigungswinkel Wert für die Durchgangshöhe ablesen. Diese Durchgangshöhe gilt bei Anbringungshöhe 300 cm.
3. Zur abgelesenen Durchgangshöhe die Differenz zwischen 300 cm und eigener Anbringungshöhe addieren bzw. subtrahieren.

Ermitteln der Ausfallschräge

Mit dieser Tabelle lässt sich die Ausfallschräge der Markise bei einer gegebenen waagerechten Terrassentiefe ermitteln.

| Neigungswinkel | Terrassentiefe in cm | | | | | |
|----------------|----------------------|-----|-----|-----|-----|-----|
| | 150 | 200 | 250 | 300 | 350 | 400 |
| 5° | 150 | 200 | 250 | 300 | 350 | 400 |
| 15° | 160 | 210 | 260 | 310 | 360 | 400 |
| 25° | 170 | 220 | 280 | 330 | 390 | – |

Ausfallschräge in cm (gerundete Circa-Angaben)

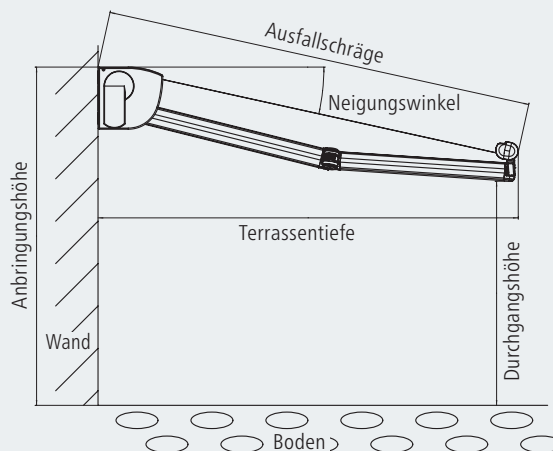
Ermitteln der Durchgangshöhe

Mit dieser Tabelle lassen sich die Durchgangshöhen für verschiedene Ausfallschrägen bei den Neigungswinkeln 5°, 15° und 25° ermitteln.

Diese Tabelle gilt beispielhaft für eine Anbringungshöhe von 300 cm (Markisenoberkante).

| Neigungswinkel | Ausfallschräge in cm | | | | | |
|----------------|----------------------|-----|-----|-----|-----|-----|
| | 150 | 200 | 250 | 300 | 350 | 400 |
| 5° | 270 | 270 | 270 | 260 | 260 | 250 |
| 15° | 250 | 240 | 220 | 210 | 200 | 180 |
| 25° | 220 | 200 | 180 | 160 | 140 | 120 |

Durchgangshöhe in cm (gerundete Circa-Angaben)



Größen und Konsolenempfehlungen

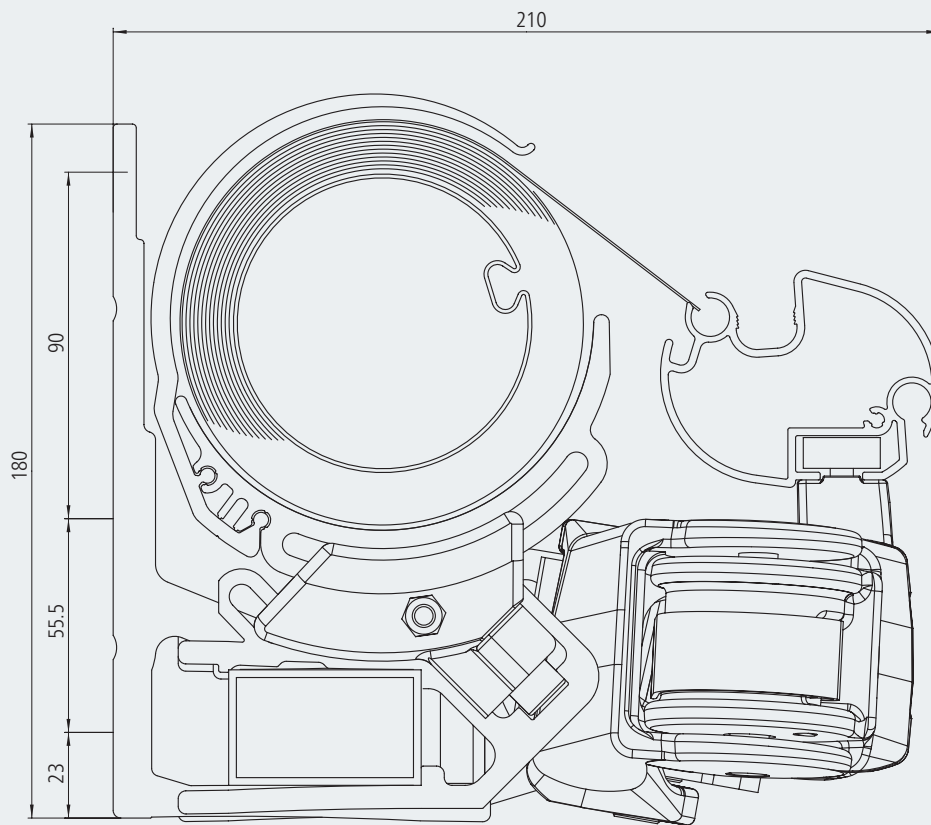


Wandmontage auf Beton C20/25 mit einer Vorsatzverschalung bis zu 200 mm, Windwiderstandsklasse 2 und einer zulässigen zentralen Zuglast für Bolzenanker von 5,71 kN

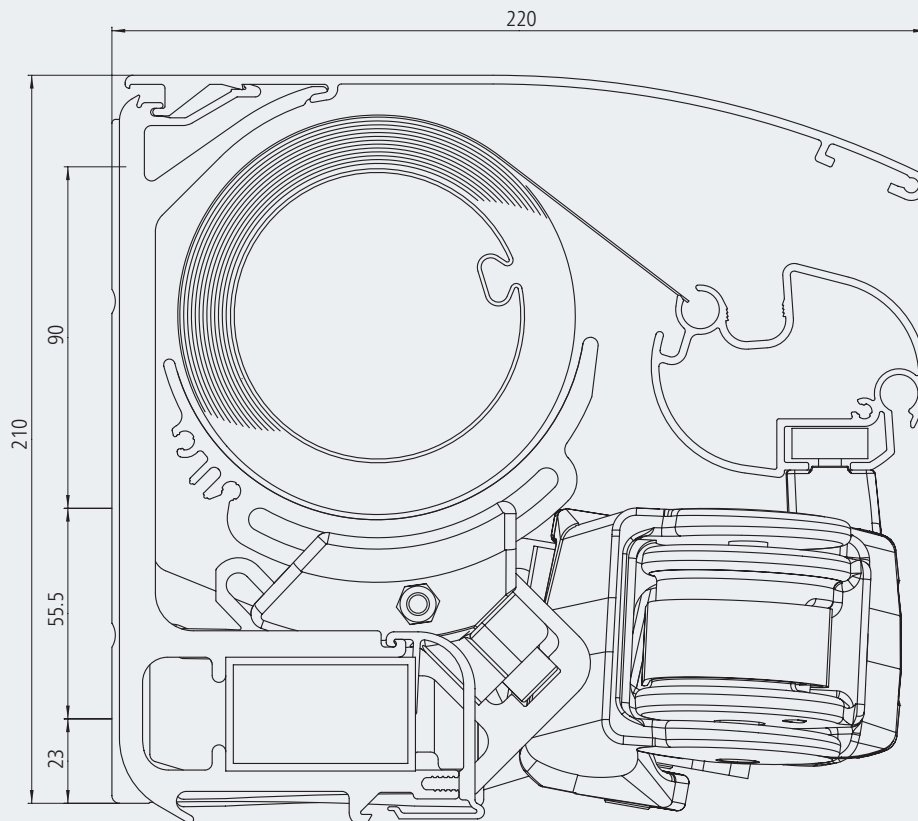
| Breite in cm | Anzahl Arme | Ausfallschräge in cm (Zwischenmaße möglich) | | | | | |
|--------------|-------------|---|-----|-----|-----|-----|-----|
| | | 150 | 200 | 250 | 300 | 350 | 400 |
| – 250 | 2 | 2 | 2 | 2 | 2 | 2 | 3 |
| 251 – 300 | 2 | 2 | 2 | 2 | 2 | 3 | 3 |
| 301 – 350 | 2 | 2 | 2 | 2 | 2 | 2 | 4 |
| 351 – 400 | 2 | 2 | 2 | 2 | 2 | 2 | 4 |
| 401 – 450 | 2 | 3 | 3 | 3 | 3 | 5 | 5 |
| 451 – 500 | 2 | 3 | 3 | 3 | 3 | 5 | 5 |
| 501 – 550 | 2 | 3 | 3 | 3 | 3 | 5 | 5 |
| 551 – 600 | 2 | 3 | 3 | 3 | 5 | 5 | 5 |
| 601 – 650 | 2 | 3 | 3 | 3 | 5 | 5 | 5 |
| 651 – 700 | 3 | 4 | 4 | 4 | 7 | 7 | 7 |

Topas Standard-Wandkonsole (85 mm)

Querschnitt Topas ohne Dach



Querschnitt Topas mit Dach

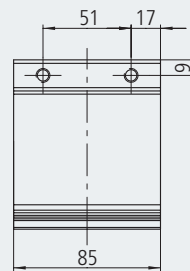
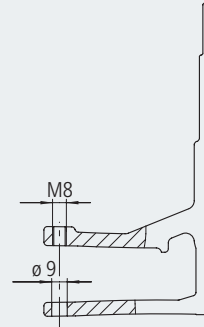
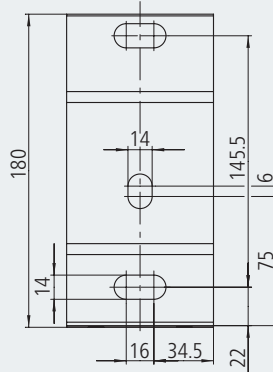
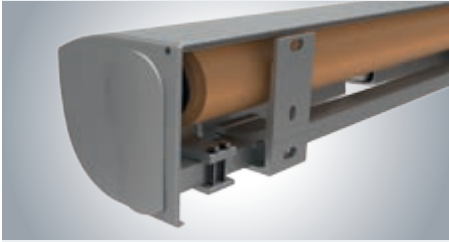


Wand-, Decken- oder Dachsparrenmontage – geeignet für unterschiedliche Bausituationen

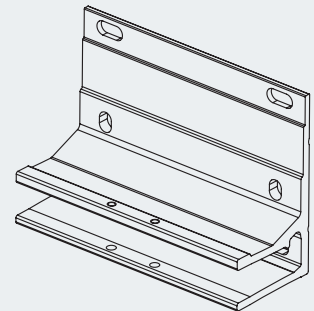
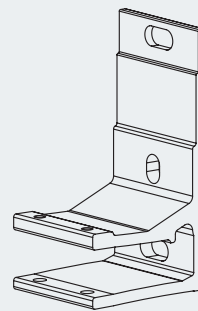
Durch ihre Abmessungen ermöglicht die Topas eine große Vielfalt an Anbringungsmöglichkeiten: neben der Wandmontage auch die Deckenmontage und die Dach-

sparrenmontage. Konsolen und Montageplatten bestehen aus stranggepresstem, pulverbeschichtetem Aluminium.

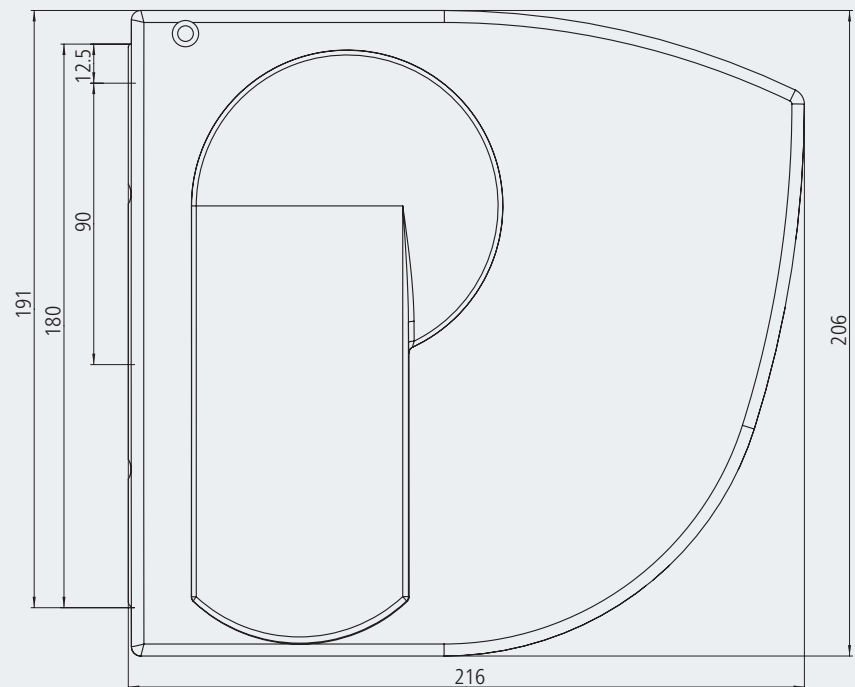
Wandmontage



Wandkonsole 85 mm

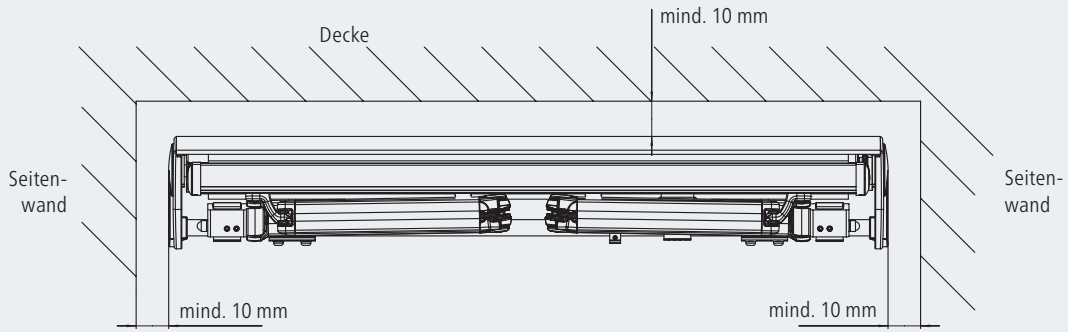


Wandkonsole 260 mm

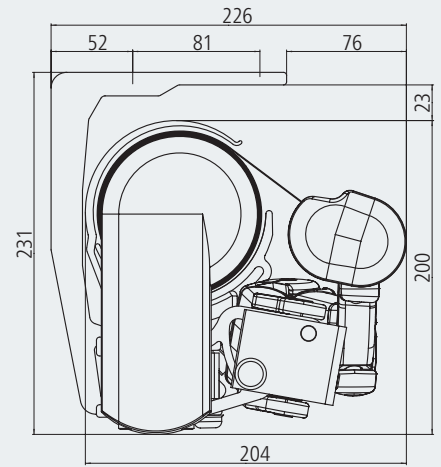
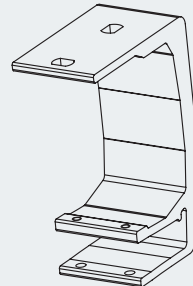
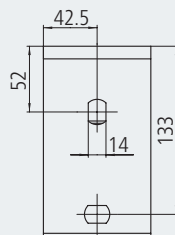
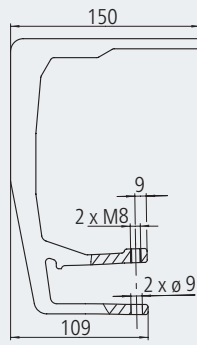
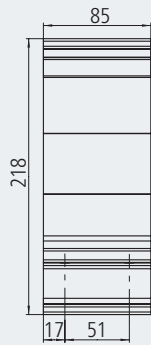
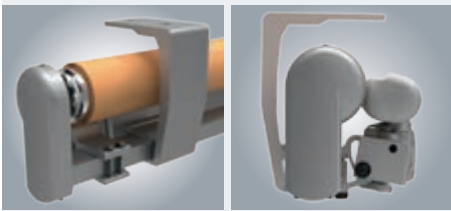


Seitenansicht Topas mit Dach Wandmontage

Mindestabstandsmaße für den Einbau

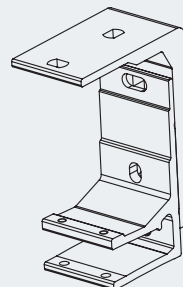
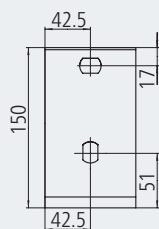
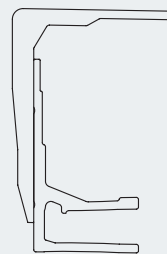
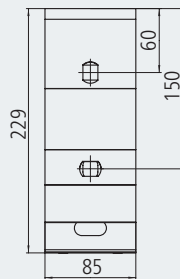


Deckenmontage Topas ohne Dach

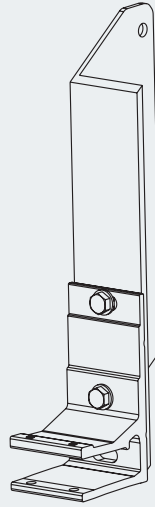
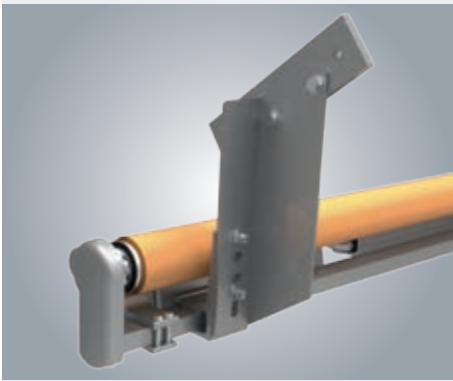


Seitenansicht Topas ohne Dach mit Gleitlager-
schale und Deckenkonsolle kompakt

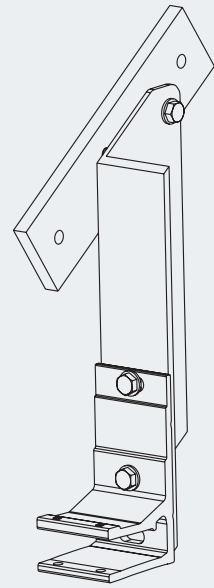
Deckenmontage Topas mit Dach



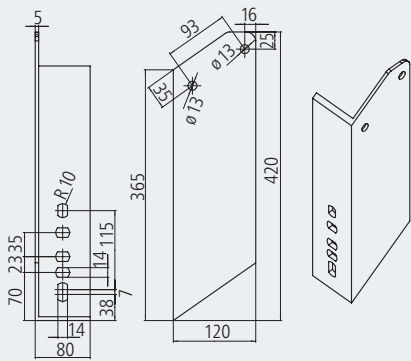
Dachsparrenmontage



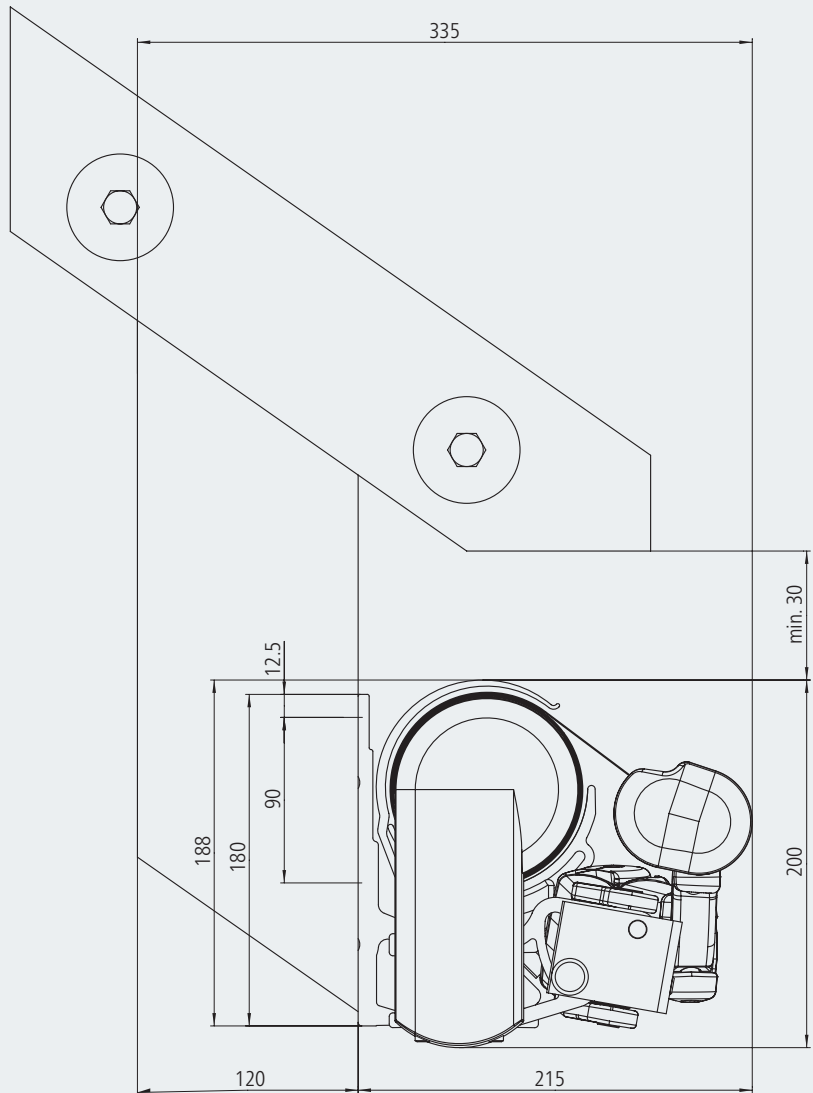
Dachsparrenhalter rechts



Dachsparrenhalter mit Montageplatte für Dachsparren rechts
weinor empfiehlt den Einsatz der Montageplatte für Dachsparrenhalter.



Dachsparrenhalter



Seitenansicht Dachsparrenmontage Topas ohne Dach

Auszugskräfte Topas

Wandmontage auf Beton C20/25 mit Vorsatzverschalung bis zu 200 mm, Auszugskraft in N pro oberem Befestigungsmittel der Wandkonsole


Die Auszugskraft ist die Kraft, mit der das Markisengewicht und die Windlast an jedem oberen Befestigungsmittel ziehen. Die Tabellen geben diese Kraft in N pro oberem Befestigungsmittel an. Sie variiert je nach Markisengröße und Wandkonsole/Montageplatte.

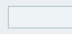
Auswahl von Wandkonsole und Befestigungssystem:

1. Auszugskraft pro Befestigungsmittel für die gewählte Markisengröße in der jeweiligen Tabelle ablesen.

2. Wandkonsole/Montageplatte wählen, für die ein Befestigungsmittel zur Verfügung steht, das der angegebenen Auszugskraft widersteht. Dabei müssen der Abstand und der Ausbruchskegel sowie das Befestigungsmittel und der Montageuntergrund berücksichtigt werden.

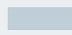
Zu anderen Untergründen s. separate Konsolenübersicht.

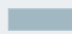
 1 Standard-Wandkonsole (85 mm) plus 1 Standard-Wandkonsole (85 mm) als Mittelkonsole ab 401 cm, 1 Standard-Wandkonsole (85 mm) pro Markisenarm, Befestigung: 4 gesamt

 1 Standard-Wandkonsole (85 mm) plus 1 Standard-Wandkonsole (85 mm) als Mittelkonsole ab 401 cm, 2 Standard-Wandkonsolen (85 mm) pro Markisenarm, Befestigung: 8 gesamt

oder

1 Wandkonsole (260 mm) plus 1 Standard-Wandkonsole (85 mm) als Mittelkonsole ab 401 cm, 1 Wandkonsole (260 mm) pro Markisenarm, Befestigung: 8 gesamt

 1 Wandkonsole (260 mm) plus 1 Standard-Wandkonsole (85 mm) als Mittelkonsole ab 401 cm, 2 Wandkonsolen (260 mm) pro Markisenarm, Befestigung: 16 gesamt

 Montageplatte (280 x 240 mm) inkl. 1 Standard-Wandkonsole (85 mm), Standard-Wandkonsole (85 mm) inkl. Unterlegplatte, Befestigung: 8 gesamt

| Breite in cm | Ausfall in cm | | | | | |
|--------------|---------------|------|------|------|-------|-------|
| | 150 | 200 | 250 | 300 | 350 | 400 |
| 250 | 818 | 1232 | 1776 | 2359 | 3128 | 4399 |
| | 409 | 616 | 888 | 1180 | 1564 | 2200 |
| | 205 | 308 | 444 | 590 | 782 | 1100 |
| | 238 | 358 | 516 | 684 | 908 | 1276 |
| 300 | 939 | 1419 | 2042 | 2716 | 3592 | 5088 |
| | 470 | 710 | 1021 | 1358 | 1796 | 2544 |
| | 235 | 355 | 511 | 679 | 898 | 1272 |
| | 272 | 412 | 592 | 788 | 1042 | 1476 |
| 350 | 1060 | 1606 | 2308 | 3074 | 4055 | 5776 |
| | 530 | 803 | 1154 | 1537 | 2028 | 2888 |
| | 265 | 402 | 577 | 769 | 1014 | 1444 |
| | 308 | 466 | 670 | 892 | 1176 | 1676 |
| 400 | 1181 | 1792 | 2573 | 3432 | 4518 | 6464 |
| | 591 | 896 | 1287 | 1716 | 2259 | 3232 |
| | 295 | 448 | 643 | 858 | 1130 | 1616 |
| | 342 | 520 | 746 | 996 | 1310 | 1874 |
| 450 | 1303 | 1979 | 2839 | 3790 | 4982 | 7253* |
| | 652 | 990 | 1420 | 1858 | 2491 | 3627 |
| | 326 | 495 | 710 | 948 | 1246 | 1813 |
| | 378 | 574 | 824 | 1100 | 1444 | 2074 |
| 500 | 1424 | 2166 | 3104 | 4148 | 5444 | 7541* |
| | 712 | 1083 | 1552 | 2074 | 2722 | 3771 |
| | 356 | 542 | 776 | 1037 | 1361 | 1885 |
| | 412 | 628 | 900 | 1202 | 1580 | 2274 |
| 550 | 1545 | 2352 | 3370 | 4463 | 5859* | 8129* |
| | 773 | 1176 | 1685 | 2232 | 2929 | 4065 |
| | 386 | 588 | 843 | 1121 | 1467 | 2032 |
| | 448 | 682 | 978 | 1298 | 1718 | 2374 |
| 600 | 1666 | 2539 | 3635 | 4828 | 6335* | 8617* |
| | 833 | 1270 | 1818 | 2414 | 3168 | 4309 |
| | 417 | 635 | 909 | 1206 | 1584 | 2154 |
| | 484 | 736 | 1054 | 1392 | 1828 | 2474 |
| 650 | 1787 | 2726 | 4005 | 5300 | 6910* | 9336* |
| | 894 | 1363 | 2002 | 2650 | 3450 | 4668 |
| | 447 | 682 | 1114 | 1470 | 1940 | 2647 |
| | 518 | 790 | 1292 | 1740 | 2286 | 3112 |
| 670 | 1272 | 1941 | 2816 | 3721 | 4867* | 6563* |
| | 636 | 971 | 1408 | 1861 | 2434 | 3282 |
| | 318 | 485 | 704 | 931 | 1220 | 1641 |
| | 370 | 562 | 812 | 1072 | 1410 | 1906 |

* 2 Konsolen pro Markisenarm notwendig

Auszugkräfte Topas

Deckenmontage (auf Beton C20/25)

Auszugkräfte in N für Deckenmontage

1 Deckenkonsolle mit Standard-Wandkonsolle (85 mm),
1 Deckenkonsolle mit Standard-Wandkonsolle als Mittelkonsolle ab 401 cm,
1 Deckenkonsolle mit Standard-Wandkonsolle (85 mm) pro Markisenarm,
Befestigung: 4 gesamt

1 Deckenkonsolle kompakt,
1 Deckenkonsolle kompakt als Mittelkonsolle ab 401 cm,
1 Deckenkonsolle kompakt pro Markisenarm,
Befestigung: 4 gesamt

| Breite in cm | Ausfall in cm | | | | | |
|--------------|---------------|------|------|------|-------|--------|
| | 150 | 200 | 250 | 300 | 350 | 400 |
| 250 | 917 | 1367 | 1963 | 2612 | 3469 | 4875 |
| | 459 | 684 | 982 | 1306 | 1735 | 2438 |
| 300 | 1060 | 1582 | 2264 | 3016 | 3991 | 5645 |
| | 530 | 791 | 1132 | 1508 | 1996 | 2823 |
| 350 | 1204 | 1796 | 2565 | 3419 | 4512 | 6414 |
| | 602 | 898 | 1283 | 1710 | 2256 | 3207 |
| 400 | 1347 | 2010 | 2867 | 3823 | 5034 | 7183 |
| | 674 | 1005 | 1434 | 1912 | 2517 | 3592 |
| 450 | 1490 | 2225 | 3168 | 4226 | 5556 | 7953* |
| | 745 | 1113 | 1584 | 2113 | 2778 | 3977 |
| 500 | 1634 | 2439 | 3469 | 4630 | 6929* | 8722* |
| | 817 | 1220 | 1735 | 2315 | 3465 | 4361 |
| 550 | 1777 | 2654 | 3770 | 5719 | 7533* | 9492* |
| | 889 | 1327 | 1885 | 2860 | 3767 | 4746 |
| 600 | 1921 | 2868 | 4071 | 6187 | 8142* | 10261* |
| | 961 | 1434 | 2036 | 3094 | 4071 | 5131 |
| 650 | 2064 | 3083 | 4937 | 6654 | 8751* | 11053* |
| | 1032 | 1542 | 2469 | 3327 | 4376 | 5527 |
| 700 | 1472 | 2198 | 3522 | 4748 | 6239 | 7867 |
| | 736 | 1099 | 1761 | 2374 | 3120 | 3934 |

* 2 Konsolen pro Markisenarm notwendig

Dachsparrenmontage

Scherkräfte in N für Dachsparrenmontage

1 Dachsparrenhalter plus
1 Standard-Wandkonsolle (85 mm),
je eine Ausführung links und rechts,
1 Dachsparrenhalter plus
1 Standard-Wandkonsolle (85 mm)
als Mittelkonsolle ab 401 cm Breite

1 Dachsparrenhalter plus
1 Montageplatte für Dachsparren plus
1 Standard-Wandkonsolle (85 mm),
je eine Ausführung links und rechts,
1 Dachsparrenhalter plus
1 Montageplatte für Dachsparren plus
1 Standard-Wandkonsolle (85 mm)
als Mittelkonsolle ab 401 cm Breite

| Breite in cm | Ausfall in cm | | | | | |
|--------------|---------------|------|------|------|------|-------|
| | 150 | 200 | 250 | 300 | 350 | 400 |
| 250 | 1195 | 1796 | | | | |
| | 558 | 801 | | | | |
| 300 | 1374 | 2069 | 2982 | | | |
| | 645 | 926 | 1295 | | | |
| 350 | 1553 | 2342 | 3370 | 4504 | | |
| | 732 | 1051 | 1467 | 1925 | | |
| 400 | 1732 | 2615 | 3757 | 5027 | 6642 | |
| | 819 | 1176 | 1638 | 2152 | 2805 | |
| 450 | 1911 | 2888 | 4145 | 5550 | 7322 | 10493 |
| | 907 | 1302 | 1810 | 2378 | 3094 | 4377 |
| 500 | 2090 | 3160 | 4532 | 6073 | 8142 | 10993 |
| | 994 | 1427 | 1981 | 2604 | 3465 | 4746 |
| 550 | 2269 | 3433 | 4920 | 6496 | 8751 | 11553 |
| | 1081 | 1552 | 2153 | 2860 | 3767 | 4946 |
| 600 | 2448 | 3706 | 5307 | 7033 | 9322 | 12361 |
| | 1168 | 1677 | 2325 | 3094 | 4071 | 5131 |
| 650 | 2627 | 3979 | 5544 | 7370 | 9811 | 13053 |
| | 1256 | 1802 | 2469 | 3327 | 4376 | 5527 |
| 700 | 2095 | 3108 | 4342 | 5768 | 7719 | 10367 |
| | 1056 | 1465 | 2070 | 2893 | 3746 | 4659 |

Montageplatten



Informationen abrufen:

Einfach QR-Code in Ihr mobiles Endgerät einscannen, und Sie erhalten alle Infos zu Montageplatten.

Markisen



Markise



Markise mit Volant Plus und Tempura



Markise mit Volant Plus und Paravento



Beste Qualität
made in Germany

Textile Beschattung mit Pfosten



PergoTex II und Tempura



Pergola-Markise Plaza Home und Paravento

Individuelle Lösungen mit System

Terrassendach und Glasoase®



Glasoase® mit Beschattung WGM und Ganzglas-Elementen



Terrassendach mit Festverglasung SUPER LITE



Terrassendach Terrasse mit Beschattung Sottezza II



Pergola-Markise Plaza Pro mit Paravento und VertiTex

Stand: 06/2016

Die aktuelle Ausgabe finden Sie auf www.weinor.de/fachpartner/service/downloadcenter

Technische Änderungen vorbehalten. Drucktechnisch bedingt sind Farbabweichungen möglich.